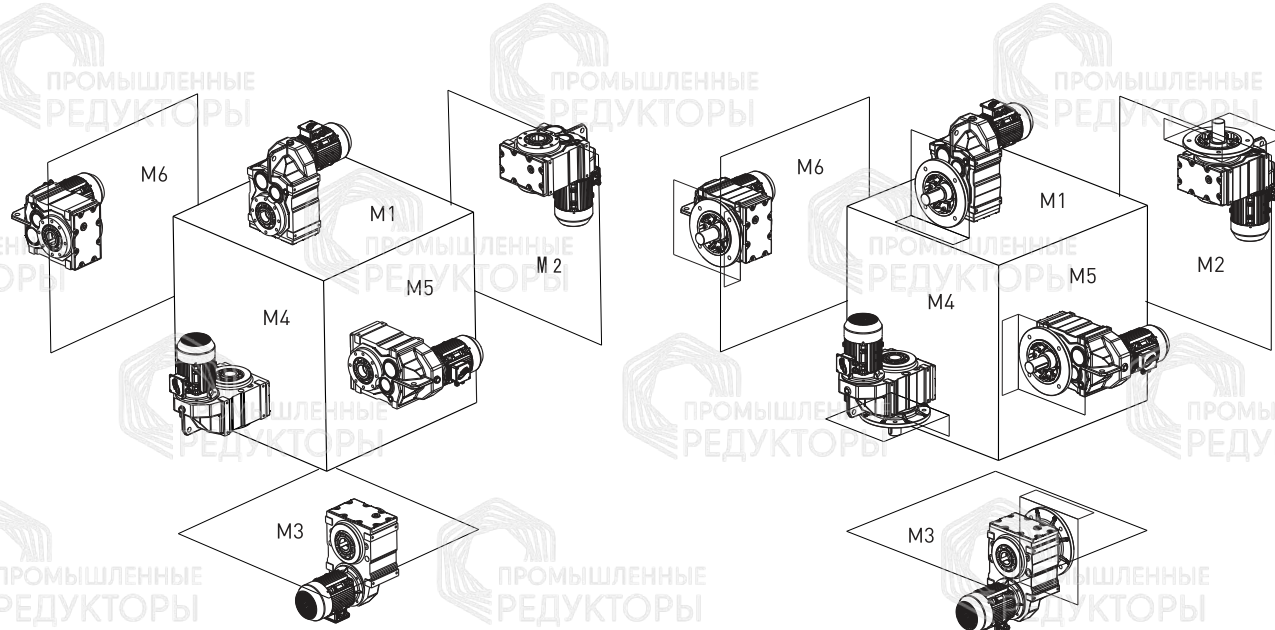


Монтажное положение редуктора VRP:



Объем заливаемого масла при различных монтажных положениях, л

Габарит \ Монтажное положение	M1	M2	M3	M4	M5	M6
VRP405	1	1.2	0.7	1.2	1	1.1
VRP410	1.5	1.8	1.1	1.9	1.5	1.7
VRP415	2.7	3.8	2.1	3.6	2.9	3
VRP420	2.7	3.8	1.9	3.8	2.9	3.2
VRP425	5	7.3	4.3	8	3	6.3
VRP430	10	13.0	7.7	13.8	10.8	11
VRP435	18.5	22.5	12.6	25.0	18.5	20
VRP440	24.5	32	19.5	37.5	27	27
VRP445	39	55	34	61	45	46.5
VRP450	68	103	62	104	85	77